

# Pickio ピッキオ Compact Picker

## コンパクトピッカー

### 乗車部と荷台が上昇、2段目まで簡単ピッキング

#### Easy

Pickioは、ピッキングから積み込み作業までの一連の作業を誰でも簡単に作業を行うことができます。



Smooth Start

大容量のACモーターと電子制御技術の採用でスタート～走行～ストップ作業が簡単。



Bike Handle

自転車やバイクと同じ感覚で操作できるバイクハンドル。

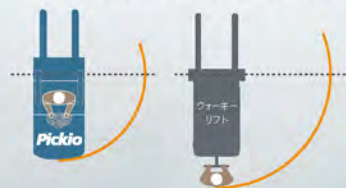


No License

1t未満のフォークリフト運転特別教育のみでOK。

#### Safety & Compact

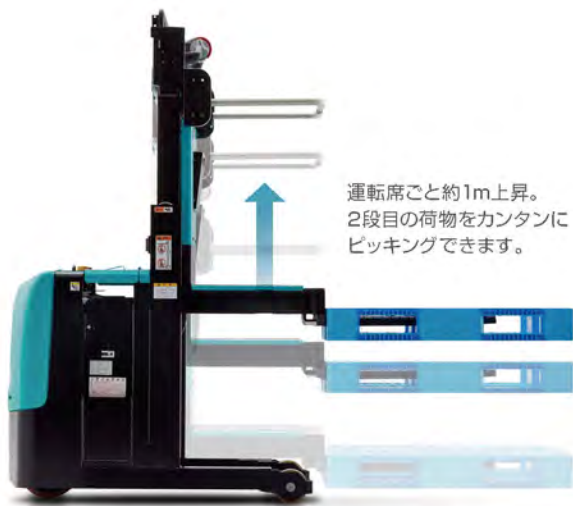
Pickioは、運転席の付いたコンパクト仕様。取り回しも楽で、労力の軽減と挟まれ事故等の防止に寄与します。



#### Long Time Long Life

Pickioは、フォークリフトと同じ大容量バッテリーを採用。最大9時間稼働<sup>※1</sup>、一般的な使い方では約4年のバッテリー寿命を実現<sup>※2</sup>。

※1 稼働率65%、放電率75% JIS D6202に基づく当社の実験結果より。  
 ※2 7.5時間稼働させたときの充放電サイクル回数に基づく。



運転席ごと約1m上昇。  
2段目の荷物をカンタンにピッキングできます。

2段目までをピッキングフェイスとして幅を広げられるコンパクトピッカー。平置きピッキング場の収容量を単純に倍増させたり、季節変動のある商品の変動キャパシティとして2段目を活用することも可能。使い次第で多種多様な現場に対応します。

#### 一連の作業を一人でカンタンに



#### Double Mast

運転席昇降機能に加え、車両後部のフォーク側にもマストを備えるダブルマスト仕様車。運転席から荷物を直接パレットに乗せる等のレベリングが可能です。

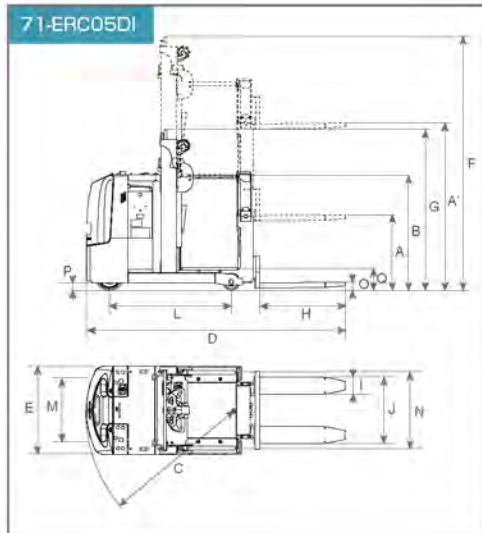
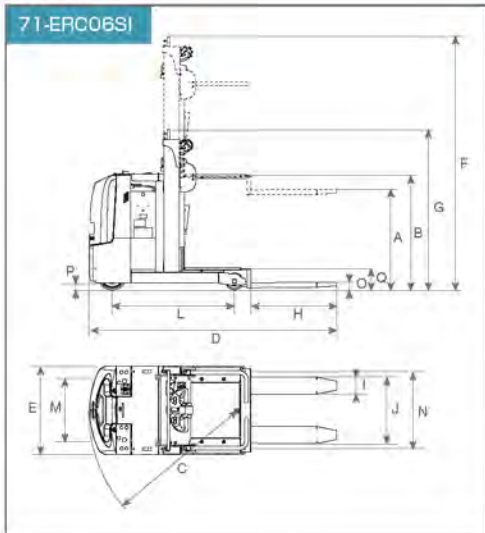
定格荷重:0.5t 最大揚高:1470mm(フォーク)

# Compact Picker

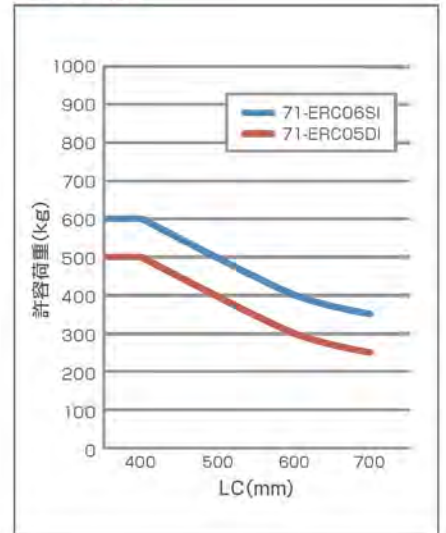
## ■主要諸元表

性能	項目	単位		71-ERC06SI	71-ERC05DI	
				標準	ダブルマスト仕様	
性能	定格荷重	kg		600	500	
	基準荷重中心	mm			400	
	最大揚高(フォーク)	運転席下降時	mm	A	840	690
		運転席上昇時	mm	A'		1,470
	最大揚高(運転席)	床面から運転席上面まで	mm	B		980
	上昇速度 無負荷/負荷	運転席部	mm/sec		150/90	150/90
		フォーク部	mm/sec			150/90
	走行速度(前進/後進)	無負荷	km/h			5/2
		負荷	km/h			5/2
		運転席揚高時(400mm以上)	km/h			1/1
	最小旋回半径(外側)	mm		C		1,305
	最小直角通路幅(1,100×1,100/レット)	mm			1,620	1,655
	直角積付通路幅(1,100×1,100/レット)	mm			2,675	2,755
	主要寸法	全長(フォーク付)	mm	D	2,280	2,335
		全幅	mm	E	796	796
全高(最大揚高時)		mm	F	2,225	2,225	
全高(マスト下降時)		mm	G	1,445(ハンドル部)	1,445(ハンドル部)	
フォーク長		mm	H		770	
フォーク幅		mm	I		155	
フォーク外幅(最大/最小)		mm	J/K		600(固定)	
ホイールベース		mm	L		1,100	
トレッド(前輪/後輪)		mm	M/N		435/685	
最低フォーク高		mm	O		60	
最低地上高(車体中央部)		mm	P		60	
フロア高さ		mm	Q		200	
車両重量		kg			1,120	1,240
タイヤ		前輪(駆動輪)				φ254×90 ウレタン
		前輪(補助輪)				φ150×79 ウレタン
	後輪				φ152×100 ウレタン	
電気装置	走行出力	kW			2.6	
	荷役出力	kW			2.0	
	操舵出力	kW			0.3	
	充電器(別置)	入力				3相/200-230V
バッテリー	電圧容量	標準バッテリー			24/201	
		重量	標準バッテリー			185

## ■寸法図



## ■荷重曲線図



●お求めはアフターサービスのゆきとどいた当店で



**SUMITOMO  
NACCO FORKLIFT**

住友ナコフォークリフト株式会社

愛知県大府市大東町2-75 〒474-8555  
TEL 0562 (48) 5251 FAX 0562 (48) 5396  
<http://www.sumitomonacco.co.jp>

※本仕様および装備は予告なく変更することがあります。予めご了承ください。  
※本カタログの写真はインクの性質上、実際の色と多少異なることがあります。



702B-0-0001